



ED 910F

Innen Domekamera eZ.HD / AHD 1080p



ED 930F

Innen Domekamera eZ.HD / AHD mit IR 1080p

INSTALLATION / BEDIENUNG

Sicherheitshinweise

- Behandeln Sie die Kamera vorsichtig. Setzen Sie die Kamera nicht stärkeren Stößen oder Vibrationen aus. Montieren Sie die Kamera an einem festen Untergrund.
- Installieren Sie die Kamera nicht in unmittelbarer Nähe elektromagnetischer Felder (Transformatoren, Elektromotoren, Fernseher, Lautsprecher, usw.). Dies könnte gegenseitige Störungen zur Folge haben.
- Installieren Sie die Kamera nicht in einem Bereich mit hoher Umgebungstemperatur. Montieren Sie die Kamera so, dass der Sensorchip nicht dem direkten Sonnenlicht oder ähnlich starken Lichtquellen ausgesetzt ist.
- Betreiben Sie die Kamera nur mit den vorgegebenen Betriebsspannungen.
- Die Kamera darf nur von autorisiertem Fachpersonal geöffnet werden.

Dieses Produkt kann im kommerziellen und im begrenzten Maße auch im industriellen Bereich eingesetzt werden. Dies ist eine Einrichtung, welche die Funkentstörung nach **Klasse A** besitzt.



Ihr EverFocus Produkt wurde mit hochwertigen Materialien und Komponenten entworfen und hergestellt, die recycelbar sind und wieder verwendet werden können. Dieses Symbol bedeutet, dass elektrische und elektronische Geräte am Ende ihrer Nutzungsdauer vom Hausmüll getrennt entsorgt werden müssen. Bitte entsorgen Sie dieses Gerät bei Ihrer örtlichen kommunalen Sammelstelle oder im Recycling Centre.



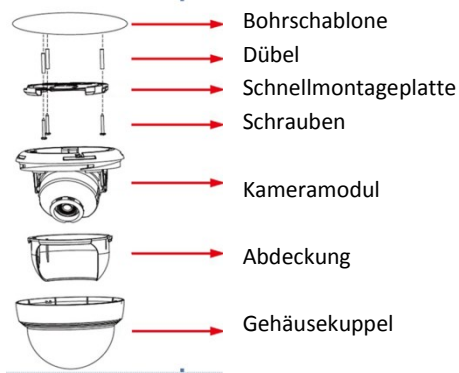
Dieses Produkt ist RoHS-konform.



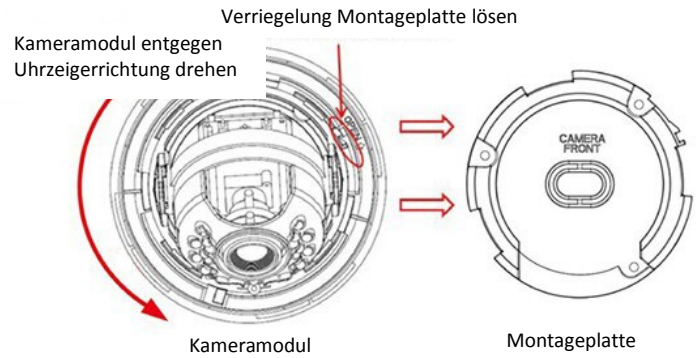
Alle Angaben in diesem Handbuch entsprechen dem technischen Stand zum Herausgabedatum. Technische Änderungen und Druckfehler vorbehalten.

Lesen Sie vor der Installation dieses Handbuch sorgfältig. Bewahren Sie das Handbuch für spätere Verwendung auf.

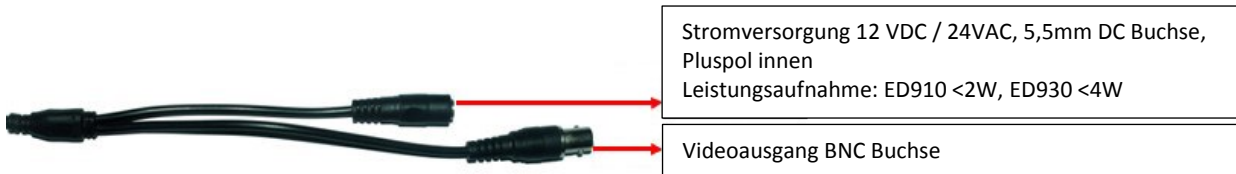
1. Kameraaufbau



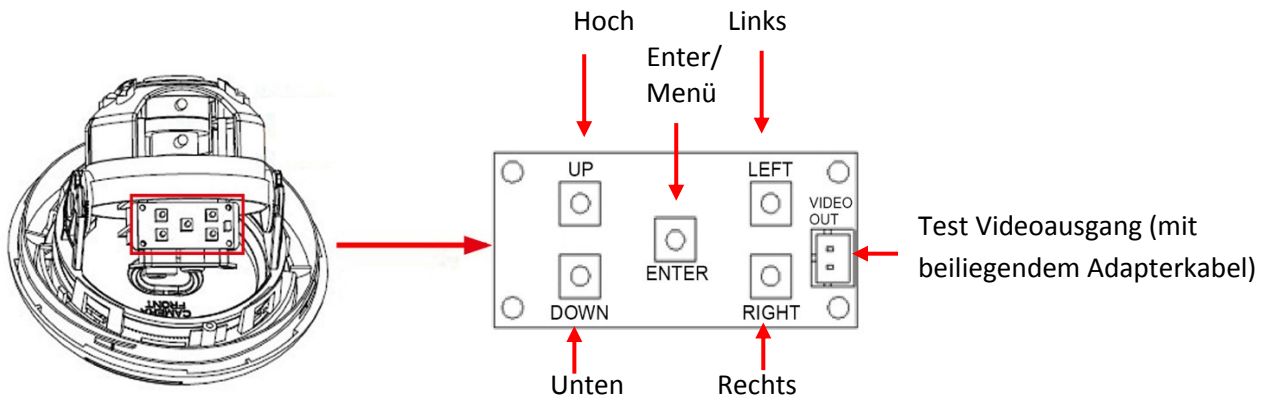
2. Schnellmontageplatte



3. Anschlüsse



4. OSD Menü Steuertasten und Testausgang



5. Umstellung Videoformate

eZ.HD / AHD Modus: **RECHTS / RIGHT** Taste > 5 s betätigen
 Standard Video PAL / 960H: **LINKS / LEFT** Taste > 5 s betätigen
 Umschalten 720p/1080p: **Oben / Up** Taste > 5 s betätigen
 Umschalten PAL / NTSC: **UNTEN / DOWN** Taste > 5 s betätigen

6. Sprachumstellung

Öffnen Sie das OSD - Menü mit der > **ENTER** Taste. Wählen Sie den Menüpunkt > **7. SPECIAL**.
 Wählen Sie > **5. LANGUAGE**, dann schalten Sie die verfügbaren Sprachen mit Links/Rechts Taste auf > **GER** und bestätigen mit > **ENTER**.

6. OSD Menüstruktur

Nr.	Menüpunkt	Untermenü	Untermenü / Funktion				
1	Blende	DC*	Modus	Innen*			
				Außen	Min Shu.	NTSC: 1/30*	PAL: 1/25*
			Iris Speed	0 – 15(0*)			
Manual							
2	Belichtung	Shutter	NTSC: 1/30, 1/60, FLK, 1/240, 1/480, 1/1000, 1/2000, 1/5000, 1/10000, 1/50000, X2, X4, X6, X8, X10, X15, X20, X25, X30, Auto*				
			PAL: 1/25, 1/50, FLK, 1/200, 1/400, 1/1000, 1/2000, 1/5000, 1/10000, 1/50000, X2, X4, X6, X8, X10, X15, X20, X25, X30, Auto*				
		AGC	0 – 15(15*)				
		Sensibilität	Off*				
			Auto	Sensibilität	X2, X4*, X6, X8, X10, X15, X20, X25, X30		
		Helligkeit	1-100(40*)				
		D-WDR	Aus*				
			Ein	Level	0-8(8*)		
			Auto				
		Entnebeln	Off*				
Auto	Pos/Größe		Position, Size, ↑, ↓, →, ←				
	Gradation		0-2(0*)				
Standard							
3	Backlight	Off*					
		BLC	Level	Mittel*, Hoch, Niedrig			
			Area	Position, Größe, ↑, ↓, →, ←			
			Standard				
		HSBLC	Auswahl	Area1*, Area2, Area3, Area4			
			Darstellung	Aus			
				On*	Position, Größe, ↑, ↓, →, ←		
			Maskierung	On*/Off			
			Level	0-100(20*)			
			Modus	Immer*			
Nur Nacht	AGC Level	0-255(48*)					
Standard							
4	Weißabgleich	ATW*					
		AWC→SET					
		Innen					
		Außen					
		Manuell	Blau	1-500(50*)			
			Rot	0-100(50*)			
		AWB					
5	Tag & Nacht	Ext (Ext* für ED930)	D→N(Delay)		0-60(1*)		
			N→D(Delay)		0-60(1*)		
		Auto (Auto* für ED910)	D→N(AGC)		1-255(240*)		
			D→N(Delay)		0-60(1*)		
			N→D(AGC)		1-255(50*)		
		N→D(Delay)		0-60(5*)			
		Farbe					
		S/W	Burst	Aus*/Ein			
				(Aus* für ED910)			
			IR Smart	Ein	Level	0-15(4*)	
(Ein* for ED930)		Areal		Position, Größe, ↑, ↓, →, ←			
IR PWM	Aus						
	0-100(100*)						
6	Rausch- reduzierung	2DNR	Mittel*/Niedrig/Aus/Hoch				
		3DNR	Mittel*/Niedrig/Aus/Hoch				
7	Spezial	Titel	Aus*				

		Ein	0123456789ABCDEF GHIJKLMNOPQRSTUVWXYZ → ← ↑ ↓ () - _ / = & : ~ ,				
		D-Effekt	Einfrieren	Aus*/Ein			
			Spiegelbild	Aus*, Spiegel, V-drehen, Rotieren			
			Negativbild	Aus*/Ein			
			Aus*				
		Motion	Ein	Areal Auswahl	Area1*,Area2,Area3,Area4		
				Areal Anzeige	Ein*	Position, Größe, ↑, ↓, →, ←	
					Aus		
				Sensitivität	0-100(64*)		
				Farbe	Grün*, Blau, Weiß, Rot		
				Trans	1.00*,0.75,0.50, 0.25		
				Alarm	View Type	Aus, Block, Outline, All*	
					OSD View	Ein*/Aus	
					Alarm Out	On*/Off	
					Alarm Sig	Hoch*, Niedrig	
					Time	1-15(3*)	
				Standard			
		Privatzonen	Ein	Areal Auswahl	Area1*,Area2,Area3,Area4		
				Areal Anzeige	Aus		
					Frabe*	Position, Size, ↑, ↓, →, ←	
					Mosaik	Position, Size, ↑, ↓, →, ←	
					Inv	Position, Size, ↑, ↓, →, ←	
				Color	White*, Black, Red, Blue, CYAN, Yellow, Green		
				Trans	1.00*,0.75,0.50, 0.25		
				Standard			
		Sprache	ENG*/CHN1/CHN2/GER/FRA/ITA/SPA/POL/RUS/POR/NED/TUR				
		Defekt	Live	Aus			
				Ein*	AGC level	0-255(65*)	
					Level	0-100(100*)	
			White DPC	Ein*	Aus		
					Pos/Size	Position, Size, ↑, ↓, →, ←	
					Start	Close the iris then press	
					DPC View	Off*/On	
					Level	0-60(5*)	
					AGC	0-14(14*)	
					Sens-up	x2*, x4, x6, x8,x10, x15, x20, x25, x30	
			Black DPC	Ein	Aus*		
					Pos/Siz	Position, Size, ↑, ↓, →, ←	
					Start	Press Enter	
					DPC View	Off*/On	
		Level			0-255(255*)		
		RS485	CAM ID	0-255(1*)			
			ID Display	Off*/On			
			Baud Rate	2400,4800,9600,19200 ,38400			
8	Einstellen	Schärfe	Auto*	Level	0-10(6*)		
				Start AGC	0-255(50*)		
				End AGC	0-255(200*)		
		Monitor	CRT	Black Level	0-60(0*)		
				Verst. Blau	0-100(50*)		
				Verst. Rot	0-255(50*)		
			LCD*	Gamma	Benutzer*,0.45,0.50,0.55,0.60,0.65,0.70,0.75,0.80,0.85,0.90,0.95,1.00		
				Verst. Blau	0-100(50*)		
				Verst. Rot	0-100(50*)		
				LSC	Off*/On		
				Video. Out	PAL/NTSC		
		Comet					
9	Ausgang	ENDE /Reset/Not Saved					

Anmerkung: Grau hinterlegte Funktionen werden von diesem Kameramodell nicht unterstützt.